

SOMO no.1 dispenser

# EURO DELUXE Self

15인치 터치 스크린 · Sight Glass · 다양한 결제 System



**SOMO** 소모이엔티



## 고객의 사용편의와 주유소의 안전까지 고려한 혁신 디자인

유로디럭스 셀프 주유기는 간소화된 터치스크린 및 결제시스템 도입으로 사용자가 별도의 도움 없이 손쉽게 사용할 수 있도록 시스템을 구성 하였으며, 다소 복잡해 보일 수 있는 주유기에 호스컬러와 LED 램프의 조화로 디자인의 차별성을 가져왔습니다. 또한 소비자로 하여금 진행상태를 직관적으로 느낄 수 있는 반응형 디자인 입니다.





SOMO no.1 dispenser

# EURO DELUXE Self



◀ 6복식 유로디럭스셀프

## 01 Innovative Designs (혁신적인 디자인)

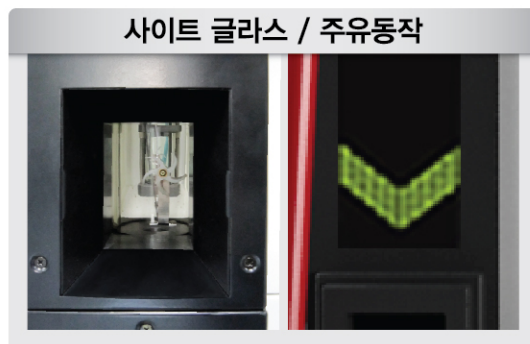
### 야간 LED램프 및 호스리트랙터

주유별 Lighting으로 야간 사용시 편의성 제공



### 유종표시 및 사이트 글라스

기름상태 확인 가능한 내한성(영하20도) 부품 사용으로 내구성 강화



### 혼유사고 방지 노즐

호스와 노즐색상 유종별로 구분







◀ 6복식 유로디럭스셀프

SOMO no.1 dispenser

# EURO DELUXE Self



## 02 Convenient Function (편의기능)



### 다양한 결제 방식 및 비상 스위치

1. 신용카드 및 지폐 / 보너스 카드 (적립 및 결제)
2. 외상고객 카드 / 현금 사용시, 주유기에서 직접 소득 공제용 영수증 발행 (소득공제 등록 : 개인 및 사업자 모두 가능)
3. 옵션 (NFC / 바코드리더기)
4. 정전기 방지패드



SOMO no.1 dispenser

# EURO DELUXE Self



◀ 4복식 유로디럭스셀프





## 03 Maintenance (유지보수)

### 개폐식 콘솔 도어

개폐식 콘솔도어 채택으로 유지 및 보수가 편리하며 지폐 인식기 현금 수거가 용이함



### Pumping 능력 향상

우수한 펌핑 능력의 HITACHI (Japan) 펌프 사용으로 보다 빠르고 강력한 펌핑

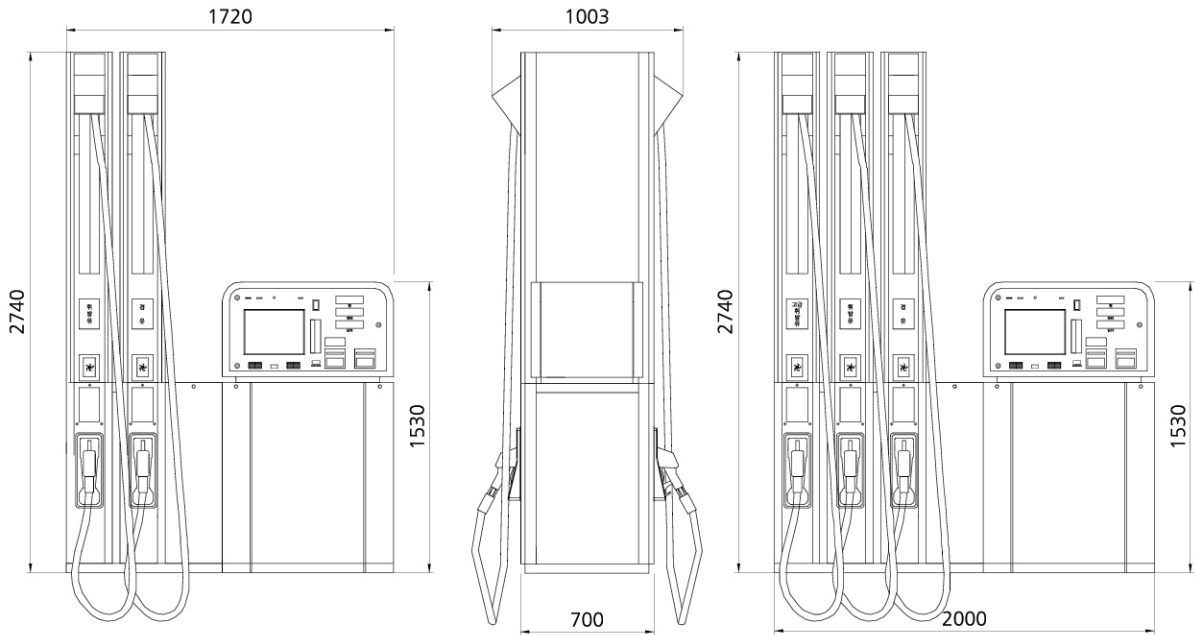


SOMO no.1 dispenser  
**EURO DELUXE Self**





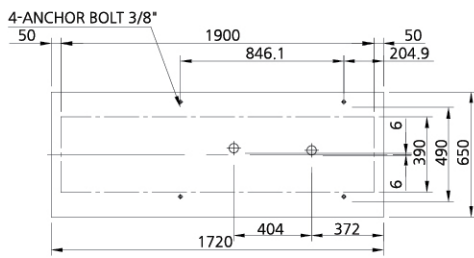
# 04 Product Contents (제품사양)



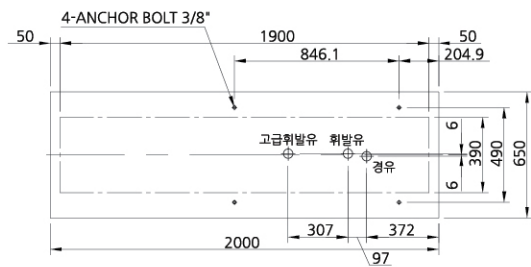
유로디럭스 셸프 4복식 전면

유로디럭스 셸프 4/6복식 측면(공통)

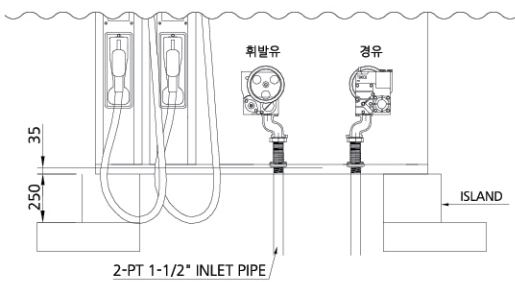
유로디럭스 셸프 6복식 전면



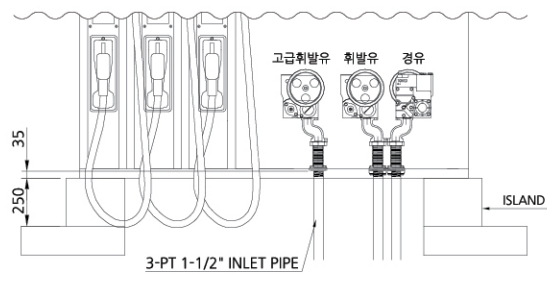
유로디럭스 셸프 4복식



유로디럭스 셸프 6복식



유로디럭스 셸프 4복식



유로디럭스 셸프 6복식

**SOMO** 소모이엔티

본 사 (수도권 영업소)	서울특별시 강남구 영동대로 311 (대치동 984-1) SOMO 빌딩 서울특별시 강남구 영동대로 311 (대치동 984-1) SOMO 빌딩	TEL 02-3450-6887 TEL 02-3450-6887	FAX 02-564-2882 FAX 02-564-2882
공장 (주유기)	전라남도 담양군 무정면 무정공단길 9 (봉안리 382-5)	TEL 061-383-6435	FAX 061-383-6452
기술 연구소	경기도 성남시 분당구 탄천상로 116 (구미동 194)	TEL 070-8660-6470	FAX 031-715-8047
통합 A/S센터	경기도 성남시 분당구 탄천상로 116 (구미동 194)	TEL 031-281-8041	FAX 031-715-8047
강원 영업소	강원도 횡성군 공근면 영서로 800 (창봉리 652)	TEL 033-340-6912	FAX 033-808-7770
대전 영업소	대전광역시 서구 둔산중로 134번길 29 (둔산2동 924) 청사프라자 402호	TEL 042-626-2253	FAX 042-626-2254
광주 영업소	전라남도 담양군 무정공단길 9 (무정면 봉안리 382-5)	TEL 061-383-6435	FAX 061-383-6452
대구 영업소	대구광역시 북구 동북로 39 (산격동 662-3) 산격주유소	TEL 053-382-6502	FAX 053-384-6402
부산 영업소	부산광역시 동래구 총렬대로 107번길 9 (온천동 1428-41 대성빌딩) 4층	TEL 051-831-4526	FAX 051-831-4528