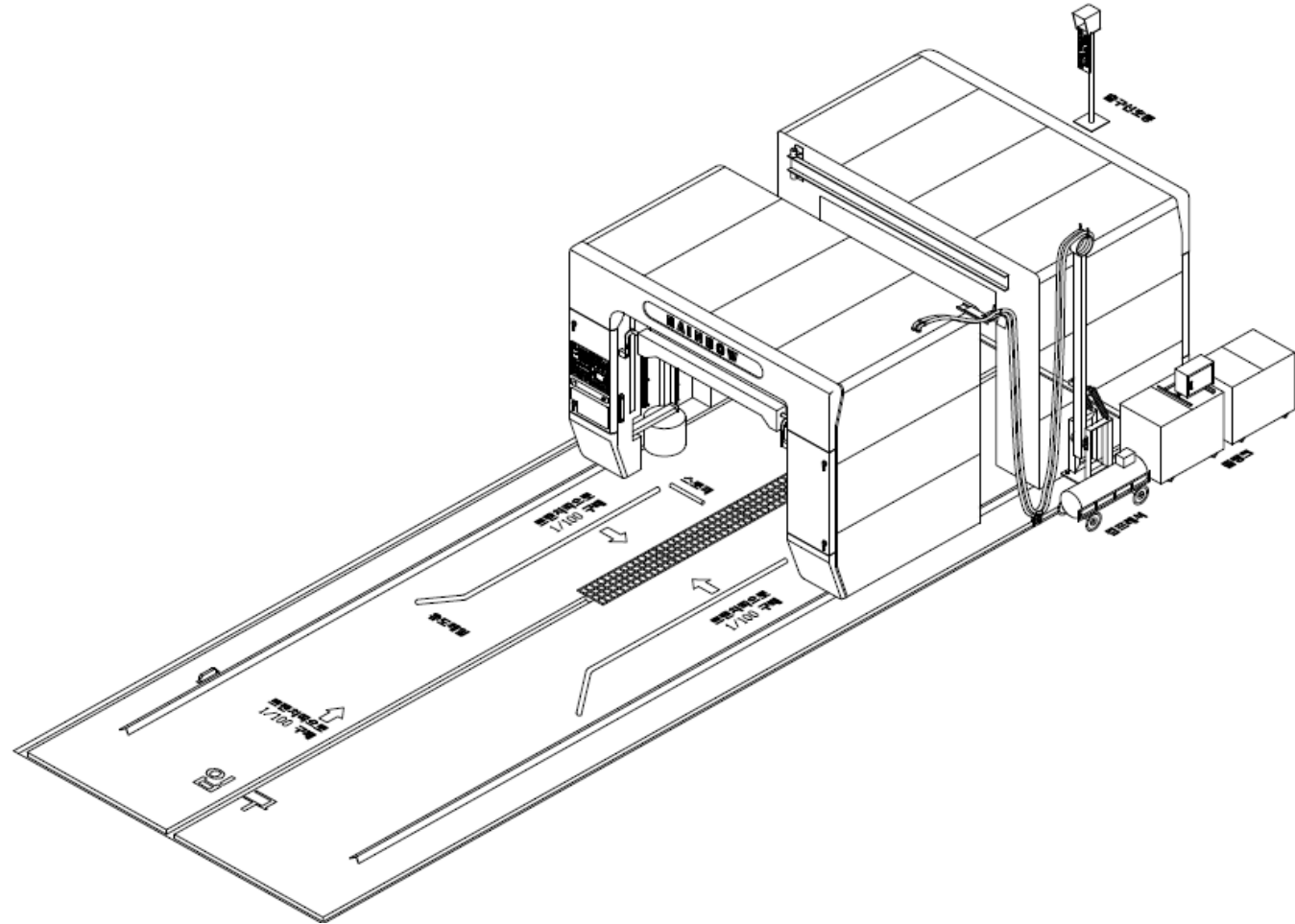


SOMO E&T
Rainbow - D

소모 더블 문형식 세차기 제원서

>> 더블문형식 RAINBOW-D 구성



더블문형식 세차기 - 레인보우 D 제원표

구분	RAINBOW -D	구분	RAINBOW -D
본체 폭	3,600mm	조작 방식	KEY-눌림 방식(LED 숫자표시)
본체 높이	2,900mm	물소비량	100ℓ
본체 길이	2,986mm=I,II,	세척 브러시 재질	코팅 부직포/ Car-Lite
레일 길이	13,400mm	세척 브러시 수량	TOP: 1개 SIDE: 2개 ROCKER : 2개
좌우 레일간격	3,200mm	측면노즐 건조방식	경사고정 2개
세차가능차량	2,150(폭) X 2,200(높이) * 15인승 승합차 가능	전기용량	27.75kw
세차 대수/시간	20대 ~ 25대 / 1시간	송풍기 수량	5.5kw * 2대
천정 브러쉬 구동	근접센서/전류검지에 의한 제어방식	건조 브러시	TOP 1EA + SIDE 2EA장착
측면 브러쉬 구동	좌,우 독립 모터제어(각도센서에 의한 밀착세차)	샴푸 소모량	50 cc/대
로커 브러쉬 구동	실린더 제어	왁스 기능	60 cc/대
탑노즐 건조방식	송풍기5.5kW 2개 + 마무리 브러시	코팅 기능	60 cc/대
사이드노즐 수량	2개 + 마무리 브러시	브러쉬 모타사양	FUJI(일본),방수규격 IP66
고압예비세정방식	SPINNER구동방식(회전 노즐)	승하강 모타사양	TSUBAKI(일본),방수규격 IP56
고압예비세정펌프	고양정 펌프 3HP 모타		