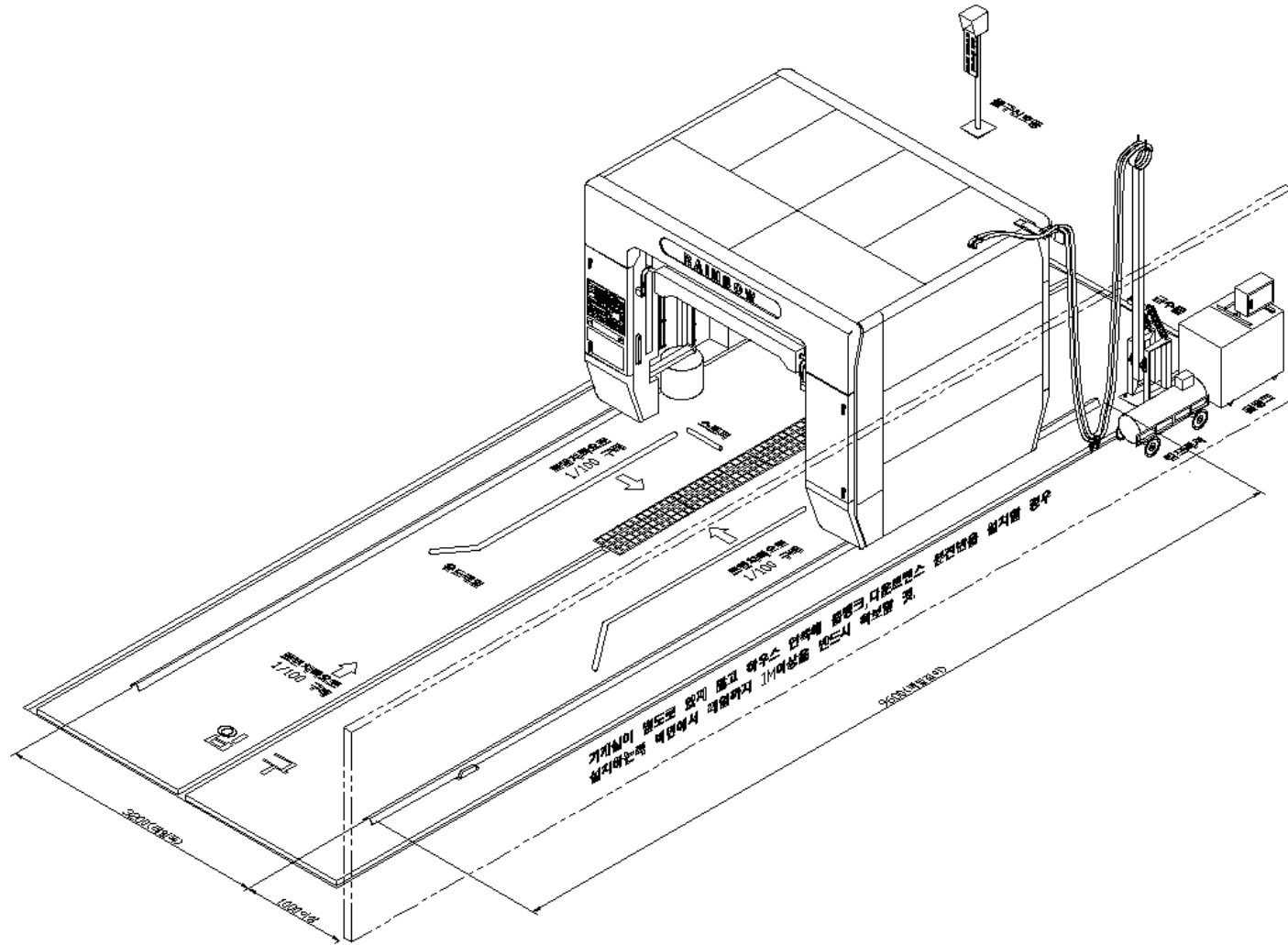


SOMO E&T
Rainbow - R

소모 문형식 세차기 제원서

>> 문형식 RAINBOW-R 구성



문형식 세차기 - 레인보우 R 제원표

구분	RAINBOW-R											
제원	제품특징	통과식 (1.5왕 기본)										
	본체치수	W3600 X H2900 X L2986										
	레일치수	W3200 X L9600										
	세차가능 치수	W2150 X H2200										
	동력전달장치	H3150										
	세차공간	W4500 X L11500										
	인입전원	220V, 3상(R,S,T 접지) 인입전선 16SQ(25M이내)										
성능	세차가능 차종	경승용차 ~ 15인승										
	세차시간	2분 30초 ~ 4분 30초										
	주요기능	1.5왕 / 고정식 고압 / 건조기 1EA / 차량형상에 따른 사이드 브러시 각도 변경세차 / 수직승강 톱브러시 / 승하강식 고압예비세정(OPTION) 4단계 SIDE 가변 노즐 적용 / 미라콘 코팅 코스 채용, 출차 신호등(기본), 자동복귀시스템(기본)										
관리	전기소비	Brush M	건조 M	주행M	승하강M	고압세차	수중P/P	컴프레셔	소계	동절기용	총계	실제사용
		0.4kw x 2 0.3kw x 3	5.5kw x 2	0.2kw x 2	0.4kw x 2	2.2kw x 1	1.5kw x 1	2.25kw x 1	19. 85k w	4kw x 1	23.8 5kw	15kw (건 조시)
	물소비량	80~110ℓ (고압사용시 50ℓ 추가)										
기능	건조방식	5.5kw x 2대										
	BRUSH	재질	P.E / Cloth / CAR - LITE									
		구동방식	전동 구동방식									
	세차코스	기본 7코스 + 건조 코스										
조작 및 보조장치	화면표시 : LED 형 레일 설치 선택 가능(지상/매립)											